

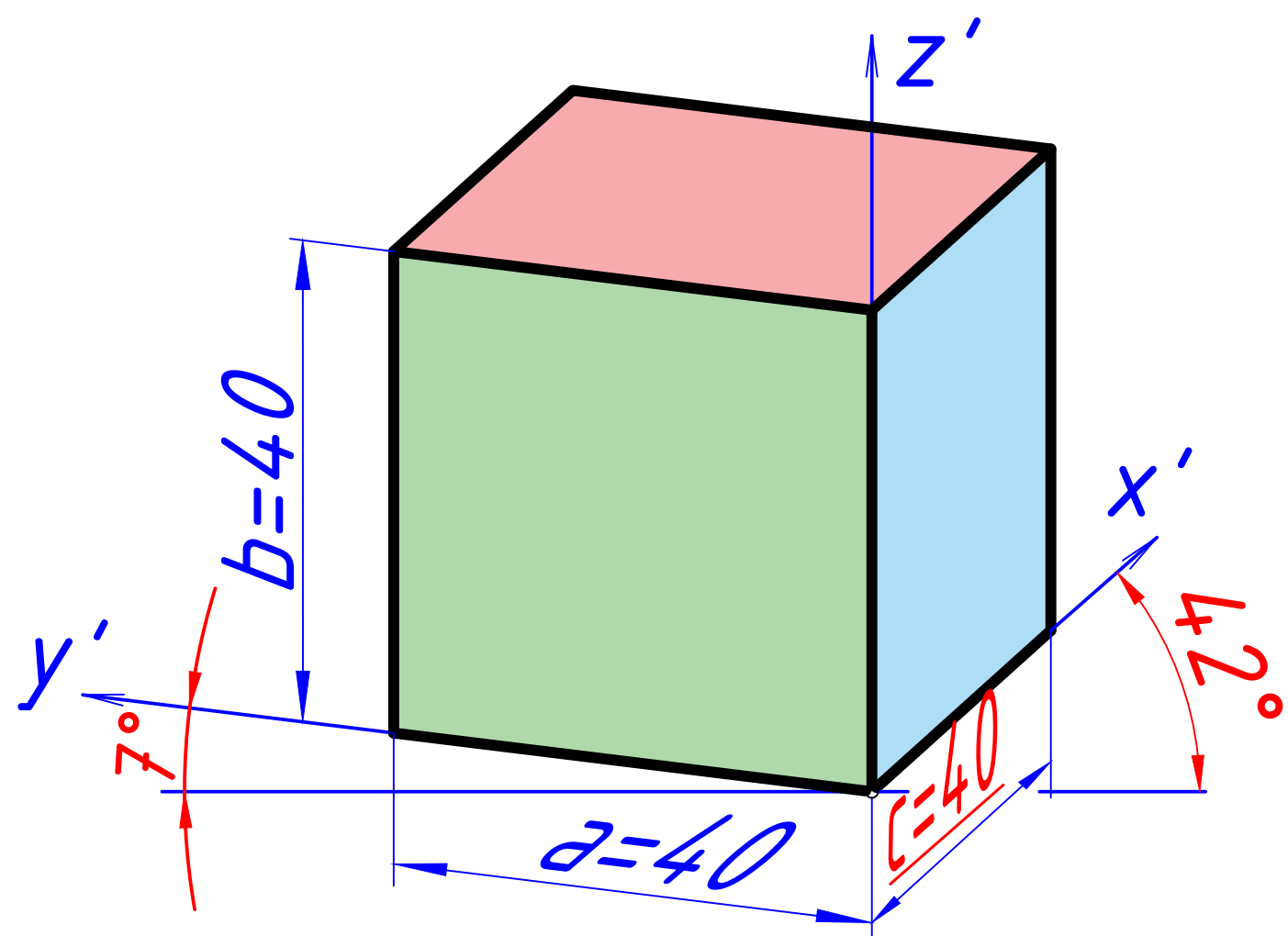
# TEHNIČKO CRTANJE

## PROSTORNO PREDOČAVANJE

### AKSONOMETRIJSKO PREDOČAVANJE

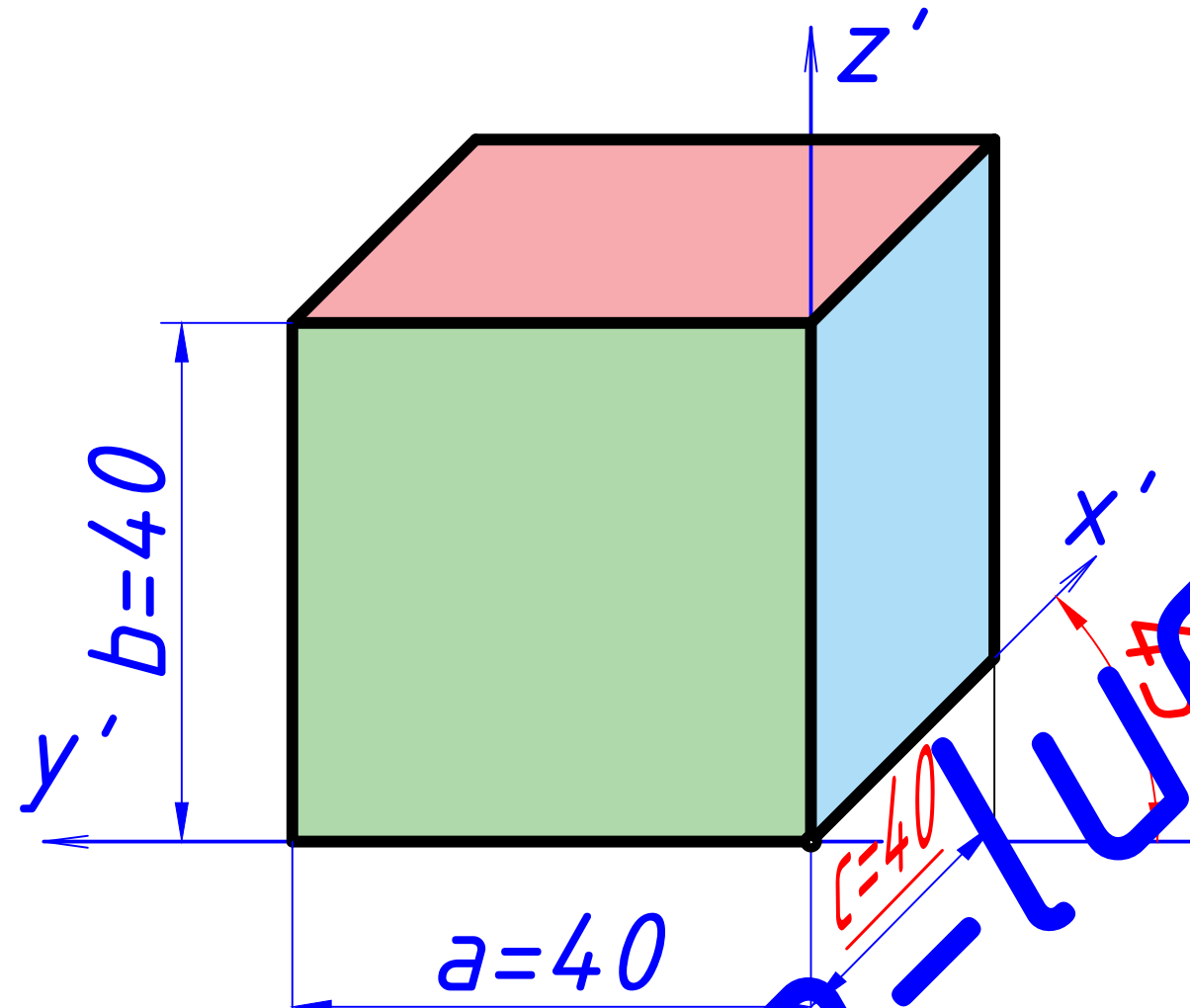
#### DIMETRIJA

$$a:b:c = 1:1:0,5$$



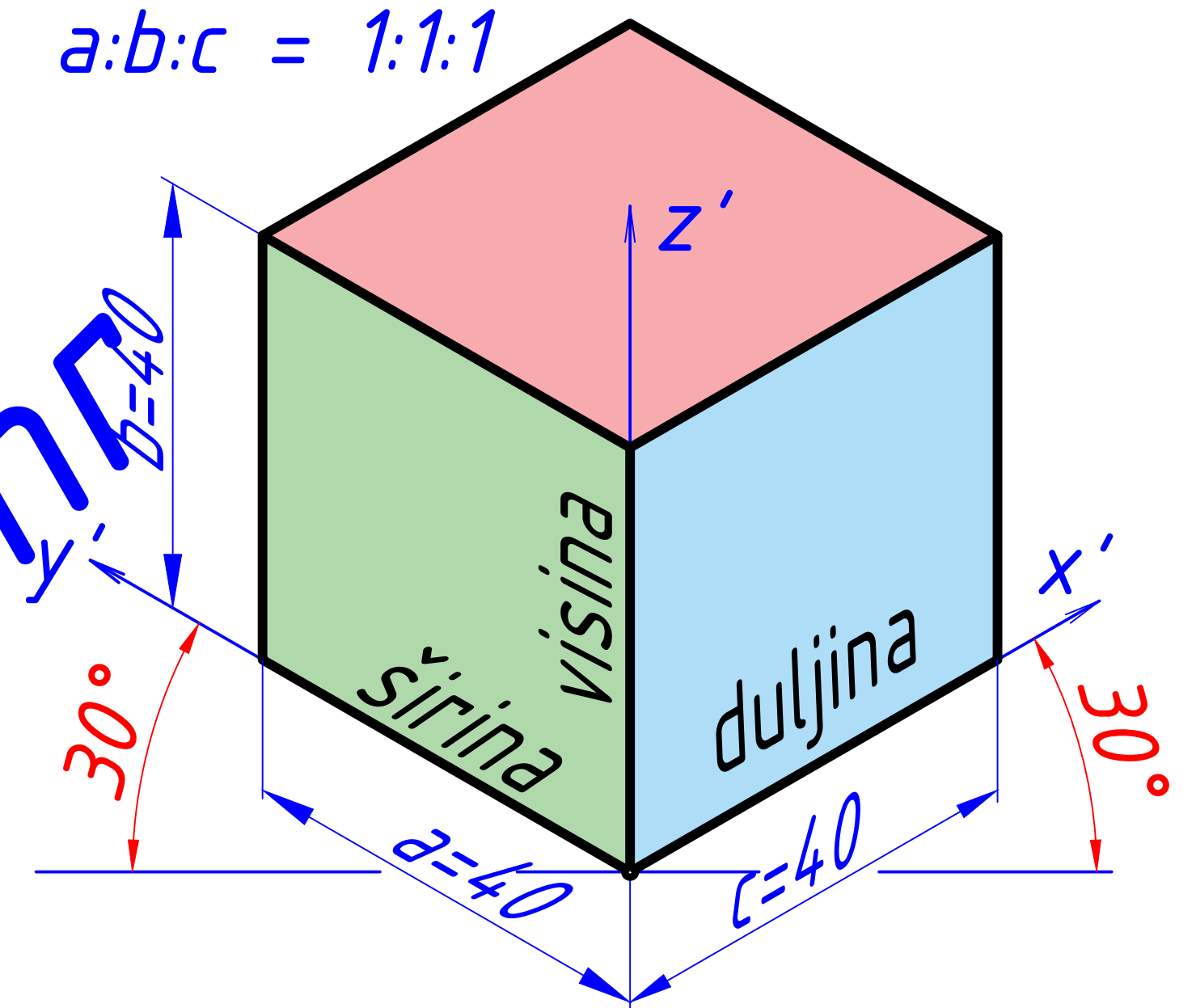
#### KOSA PROJEKCIJA

$$a:b:c = 1:1:0,5$$



#### IZOMETRIJA

$$a:b:c = 1:1:1$$

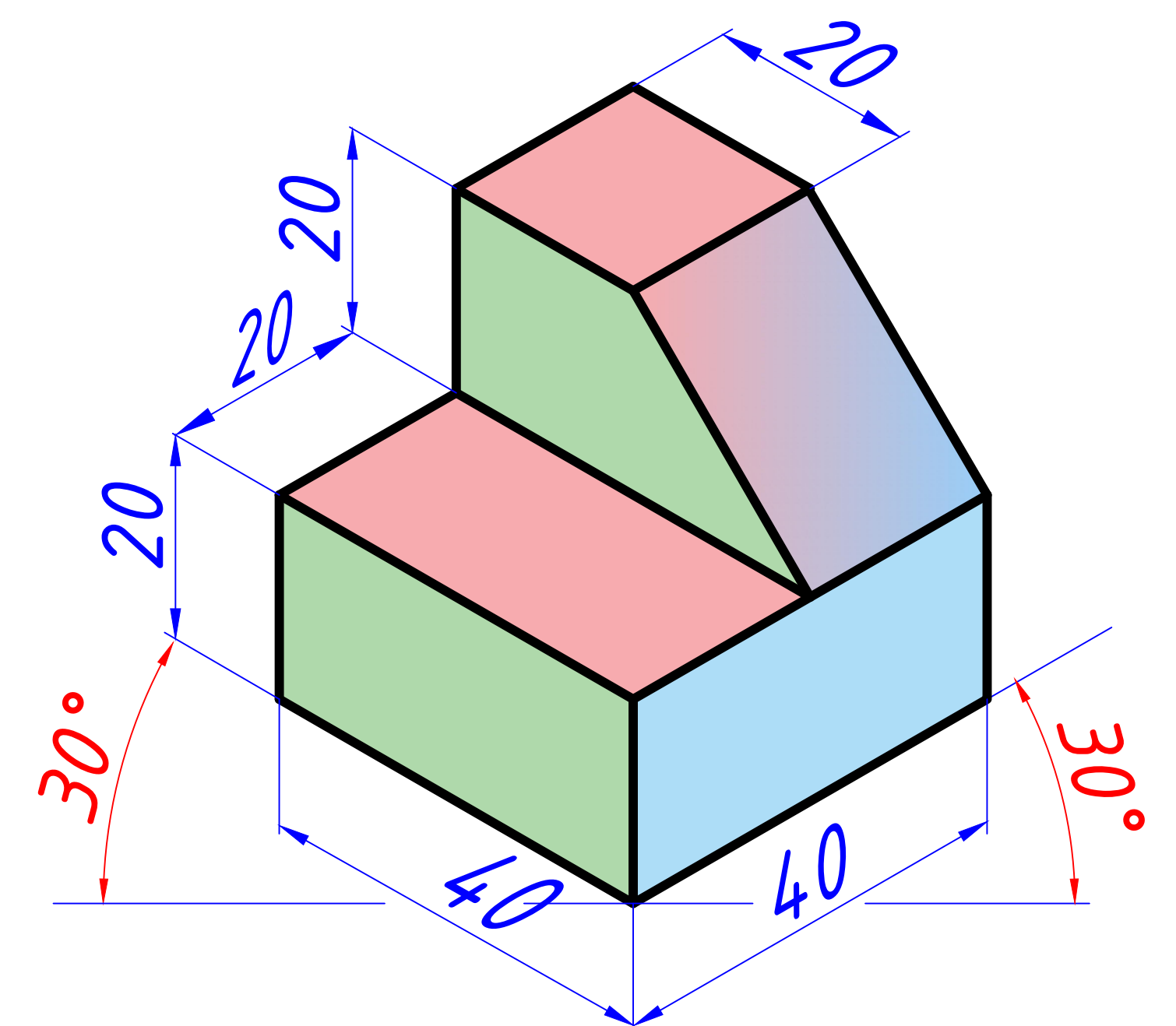
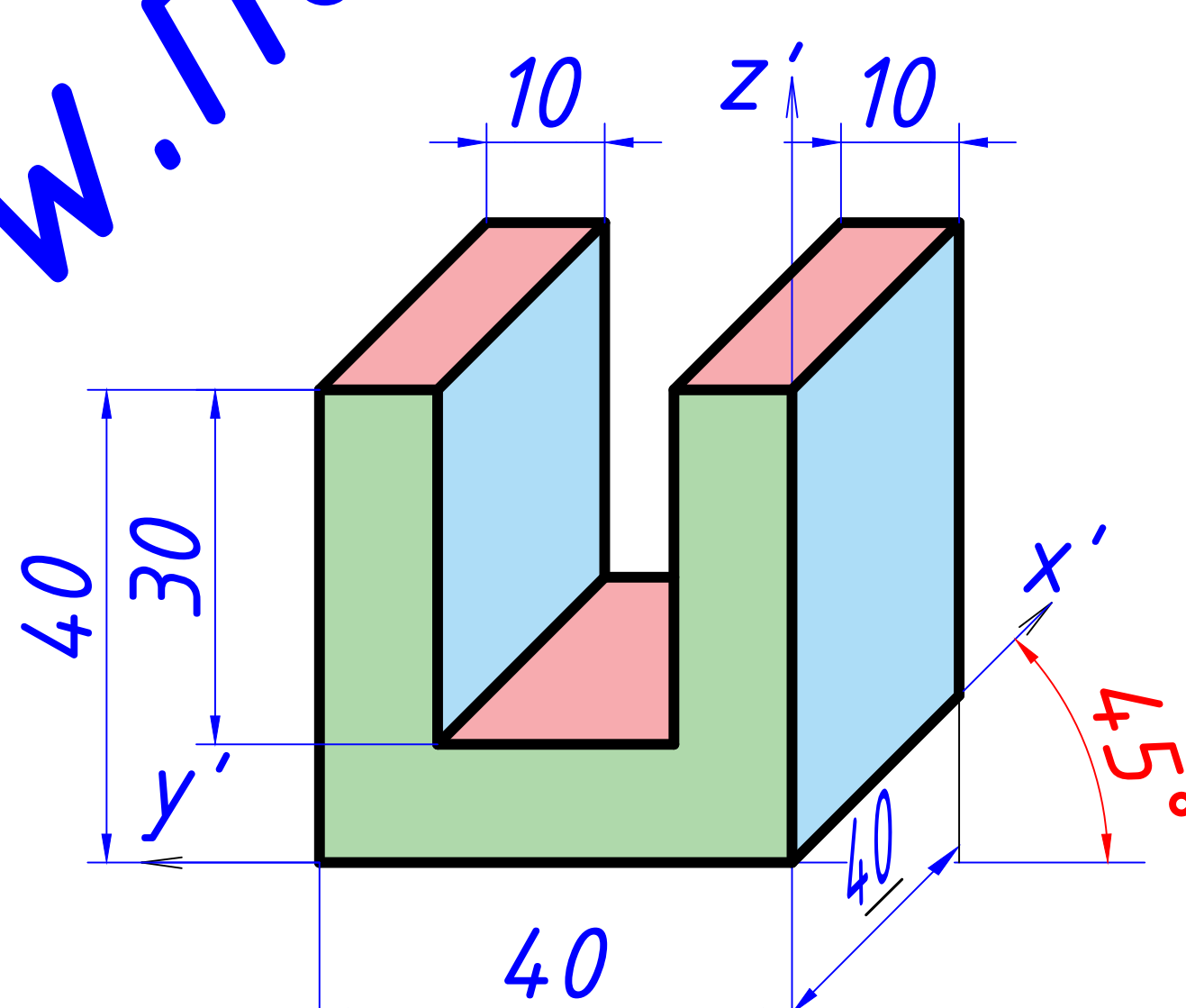
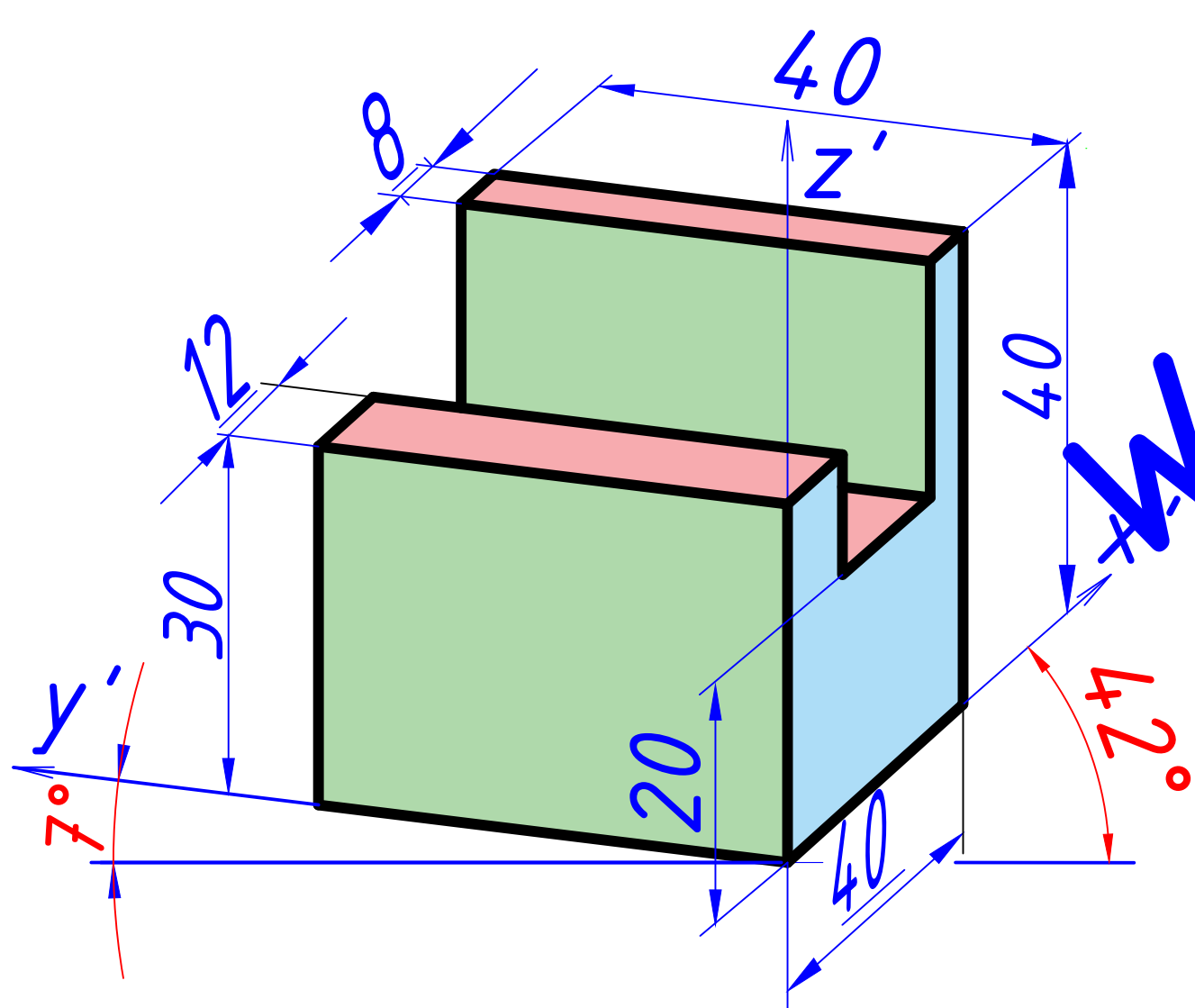


### PRIMJERI PROSTORNOG PREDOČAVANJA OBLIKA

1. primjer - dimetrija

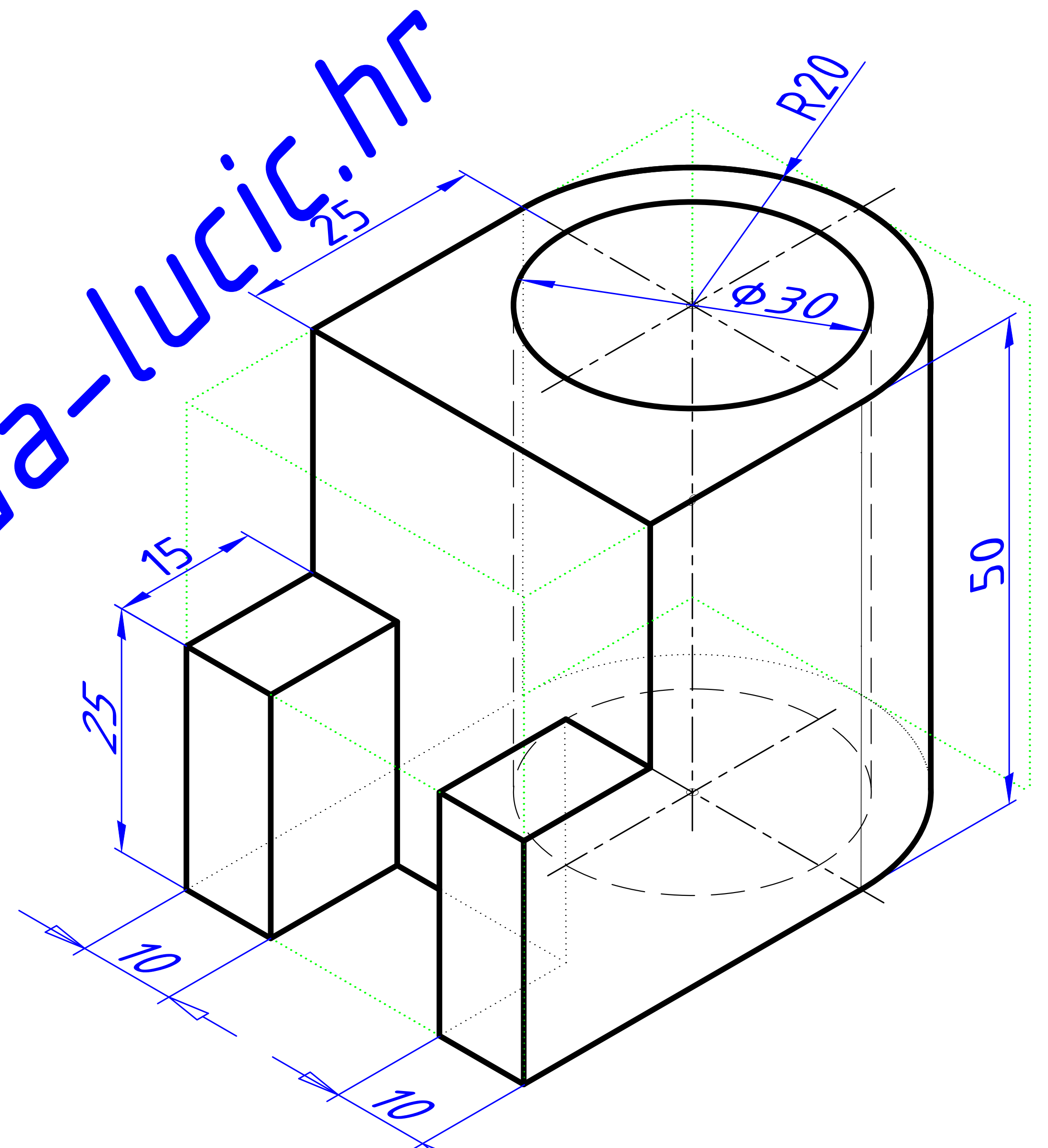
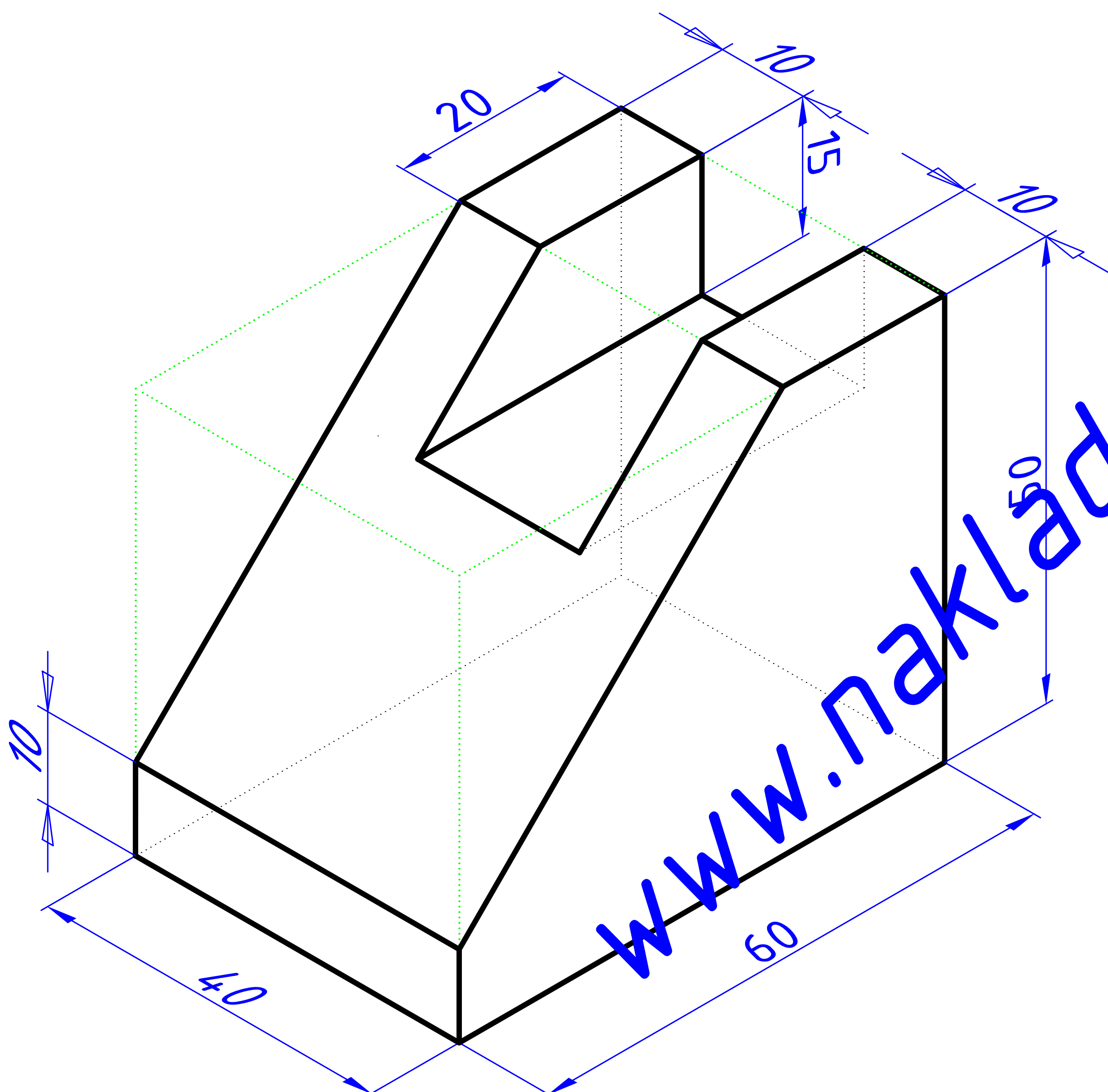
2. primjer - kosa projekcija

3. primjer - izometrija



4. primjer - izometrija

5. primjer - izometrija



Naziv nastavne cjeline:  
PROSTORNO PREDOČAVANJE

Naziv nastavne jedinice:  
Aksonometrijsko predočavanje

Redni broj:  
14.

