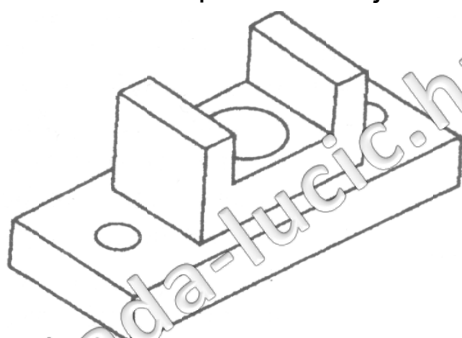

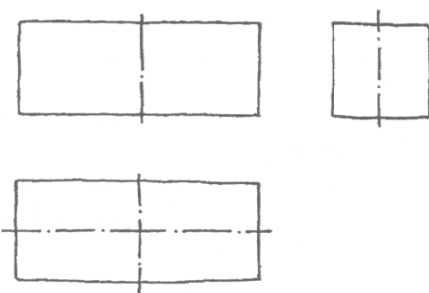
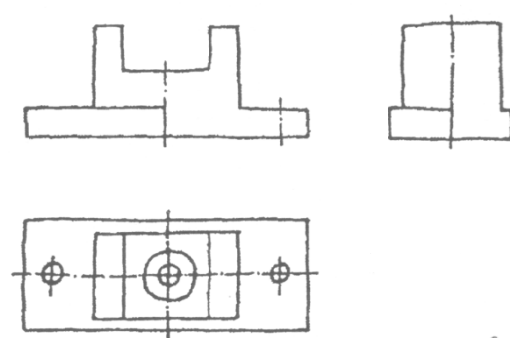
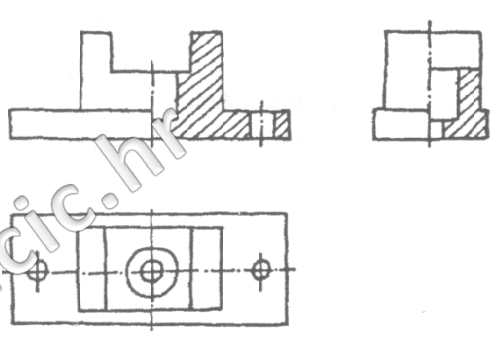
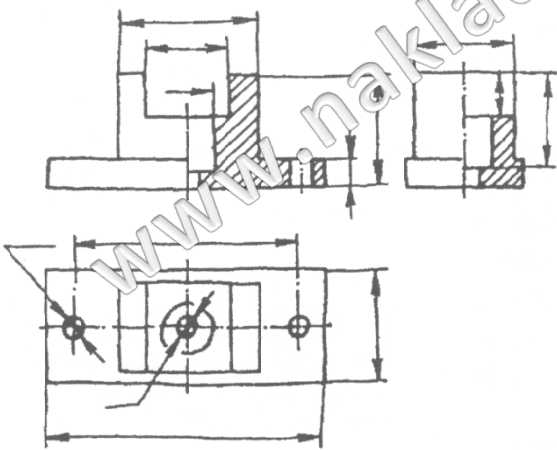


**Primjer:** Na osnovi predodžbe u izometriji prikazana je postupnost izrade skice pravokutnih projekcije tijela.

Prostorna predodžba tijela



<p>1. korak</p> 	<p>2. korak</p> 
<p>3. korak</p> 	<p>4. korak</p> 
<p>5. korak</p> 	<p>6. korak</p> 