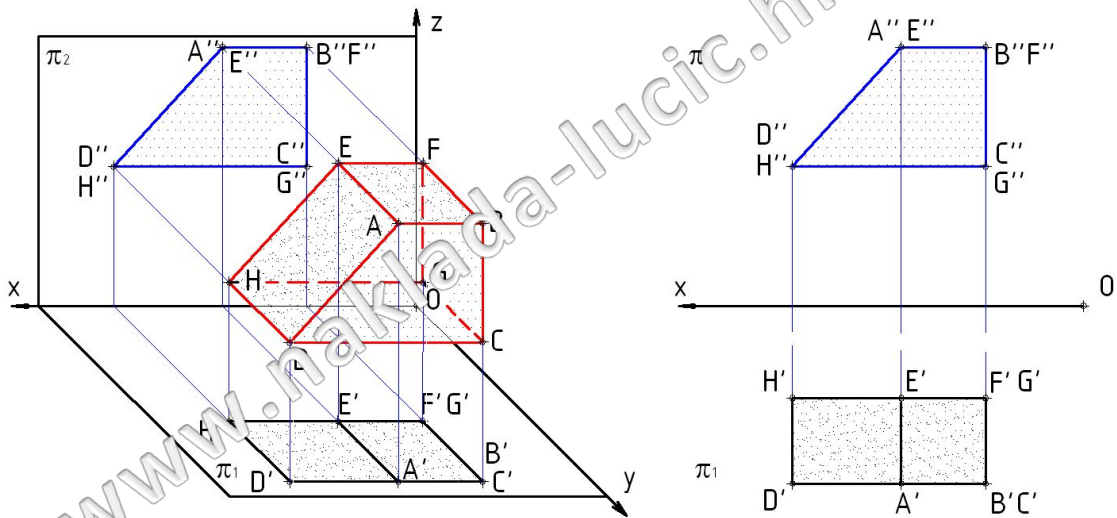
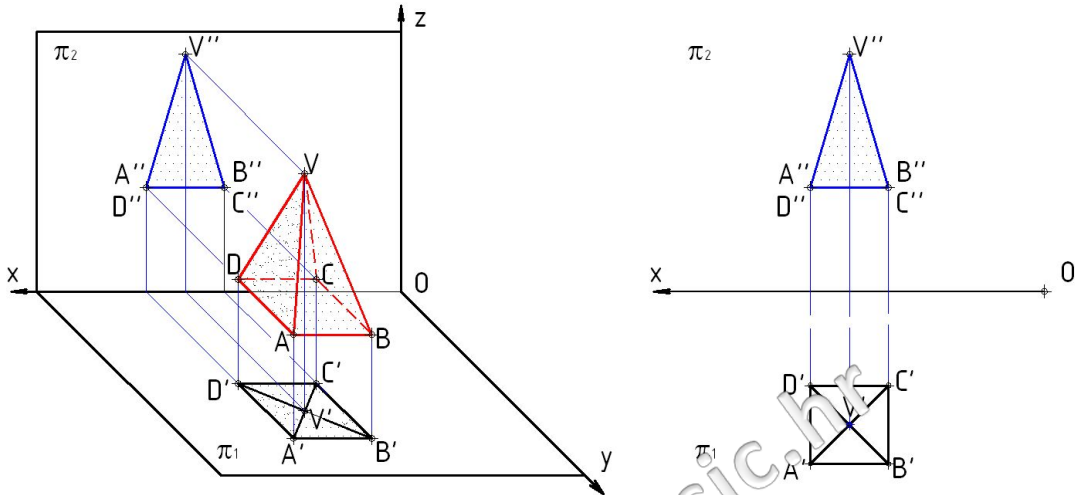




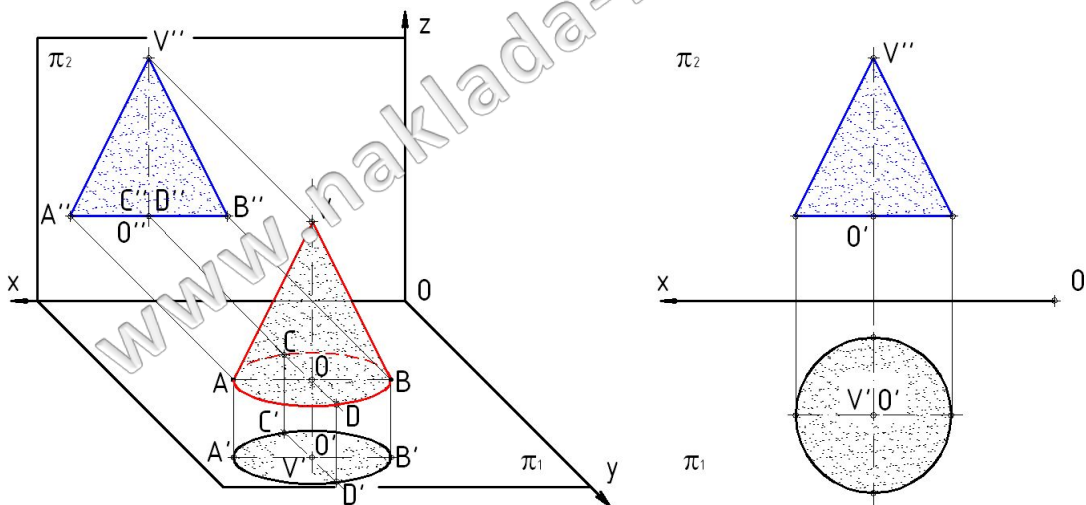
6.3.7. Projiciranje pravilnih geometrijskih tijela na dvije ravnine



Slika 21. Projicije prizme čija je jedna ploha usporedna s π_1 , a druga s π_2



Slika 22. Projicije četverostrane piramide čija je osnovica usporedna s π_1



Slika 23. Projicije stošca čija je osnovica usporedna s ravninom π_1