

Red. br.: 01

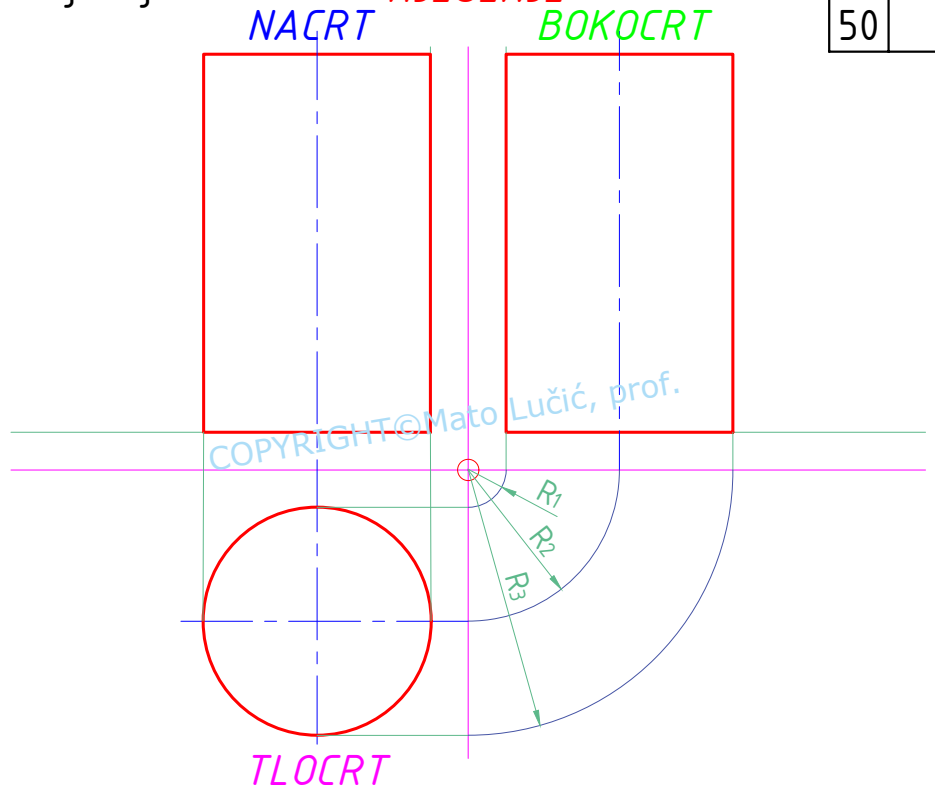
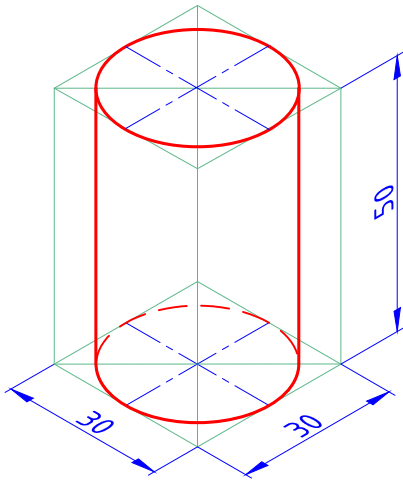
Ispit iz predmeta: *TEHNIČKO CRTANJE (primjer s rješenjem)*

Ime i prezime: _____ Razred: _____ Skupina: _____

1. Nacrtaj pravokutne projekcije tijela!

RJEŠENJE

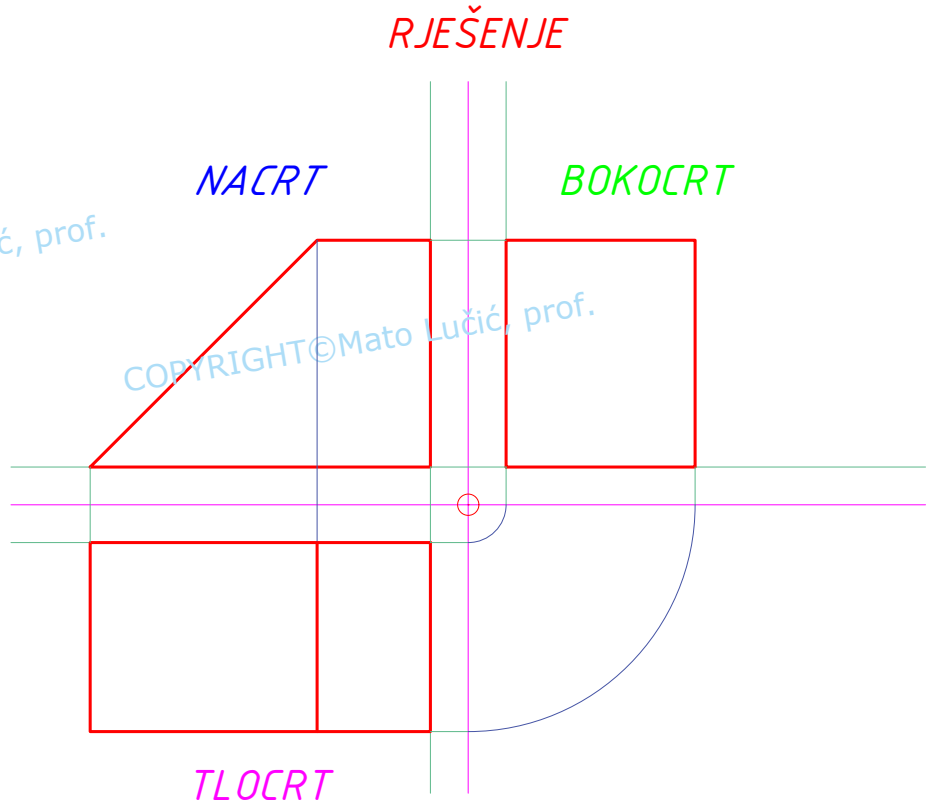
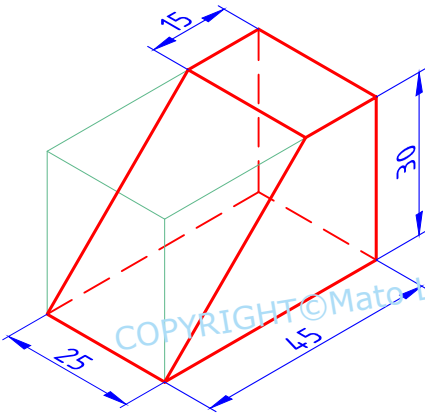
BODOVA
50



2. Nacrtaj pravokutne projekcije tijela!

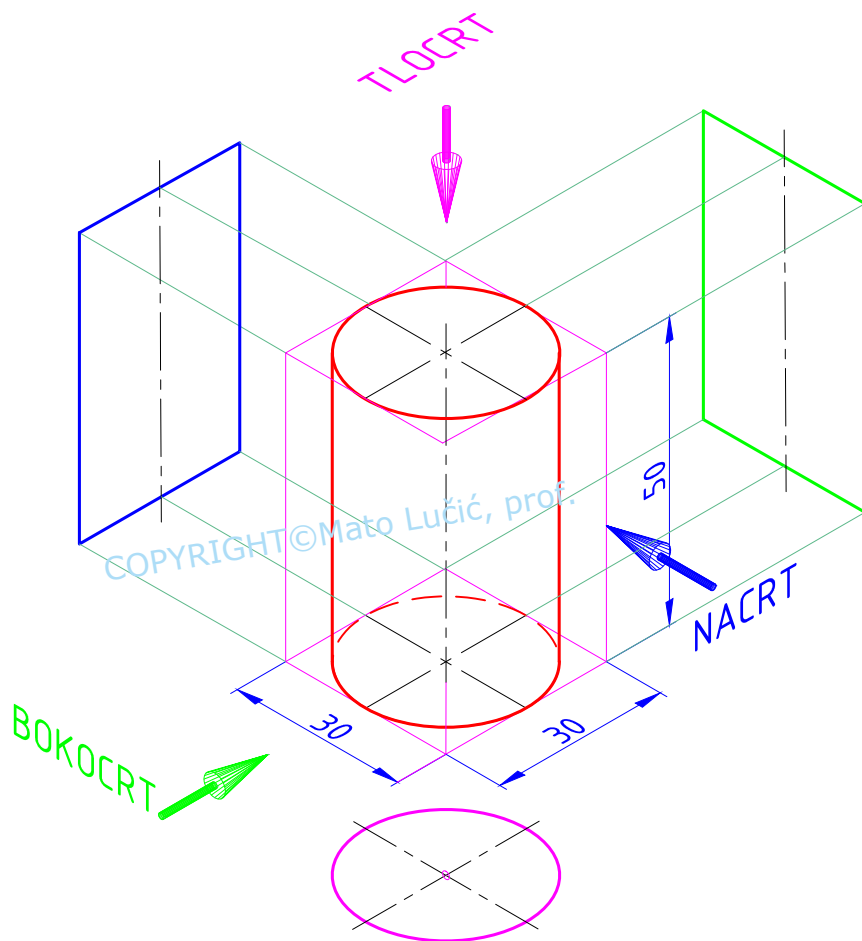
RJEŠENJE

BODOVA
50



1. ZADATAK

BODOVA	
50	



2. ZADATAK

BODOVA	
50	

