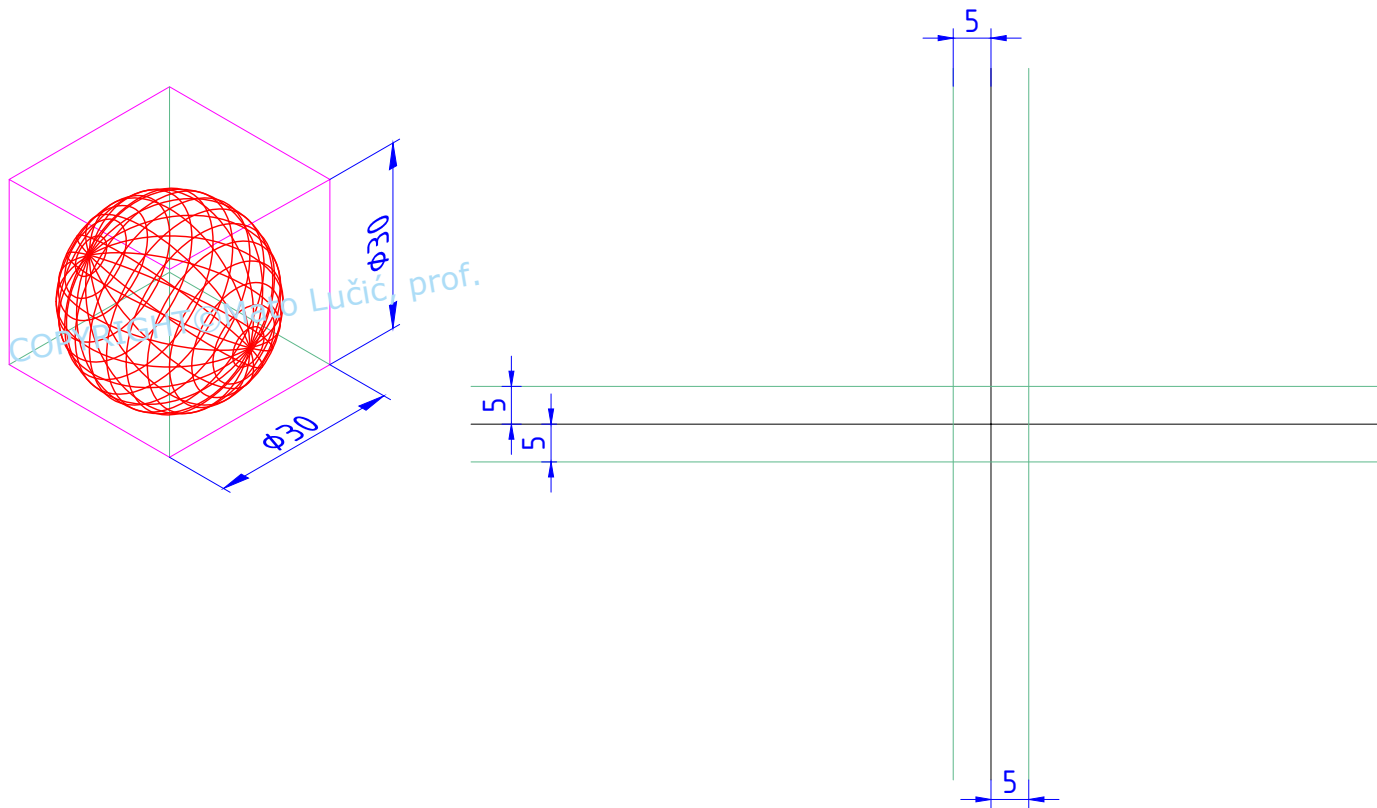


Ime i prezime: _____ Razred: _____ Grupa: _____

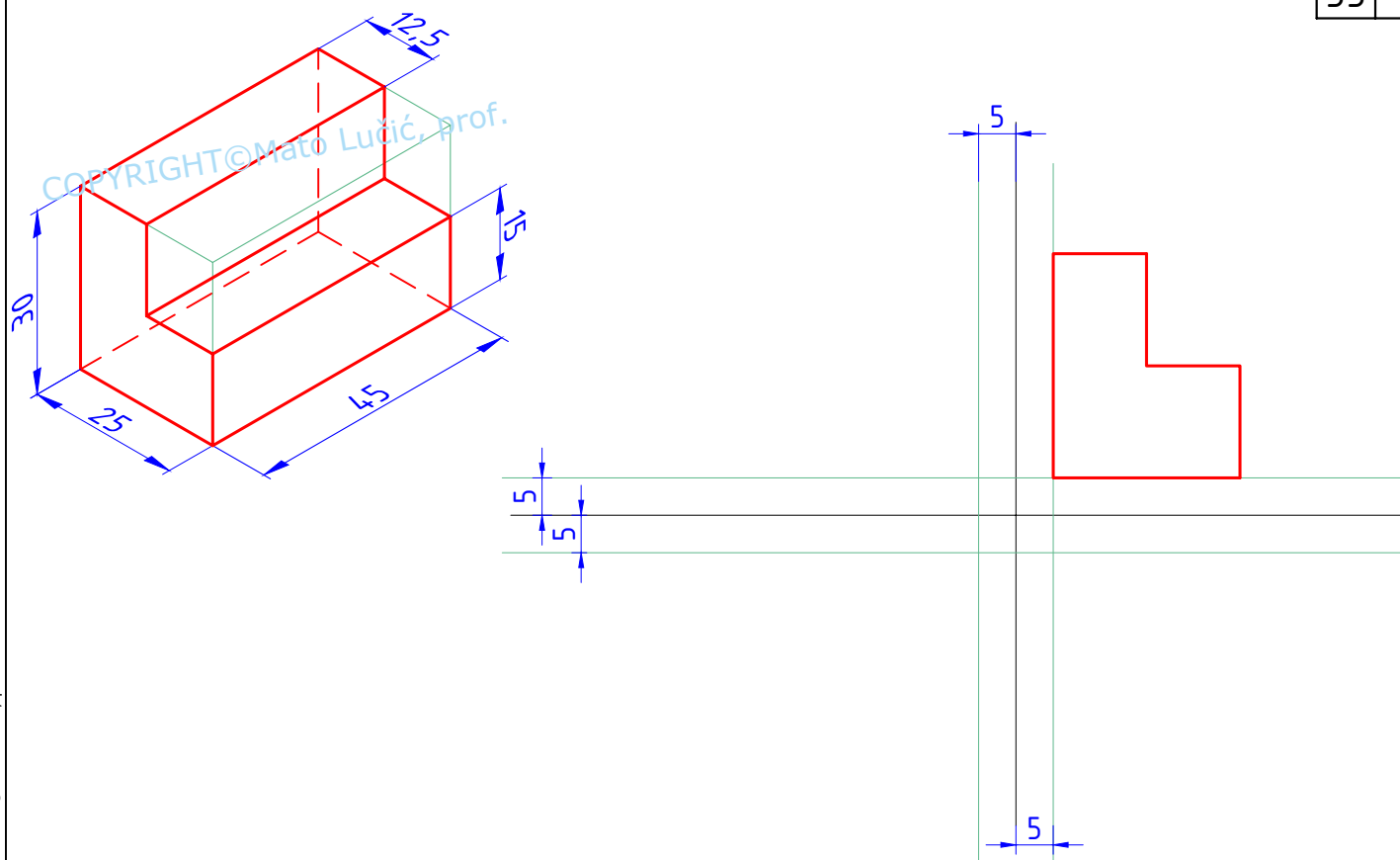
1. Nacrtaj pravokutne projekcije kugle!

BODOVA	
45	



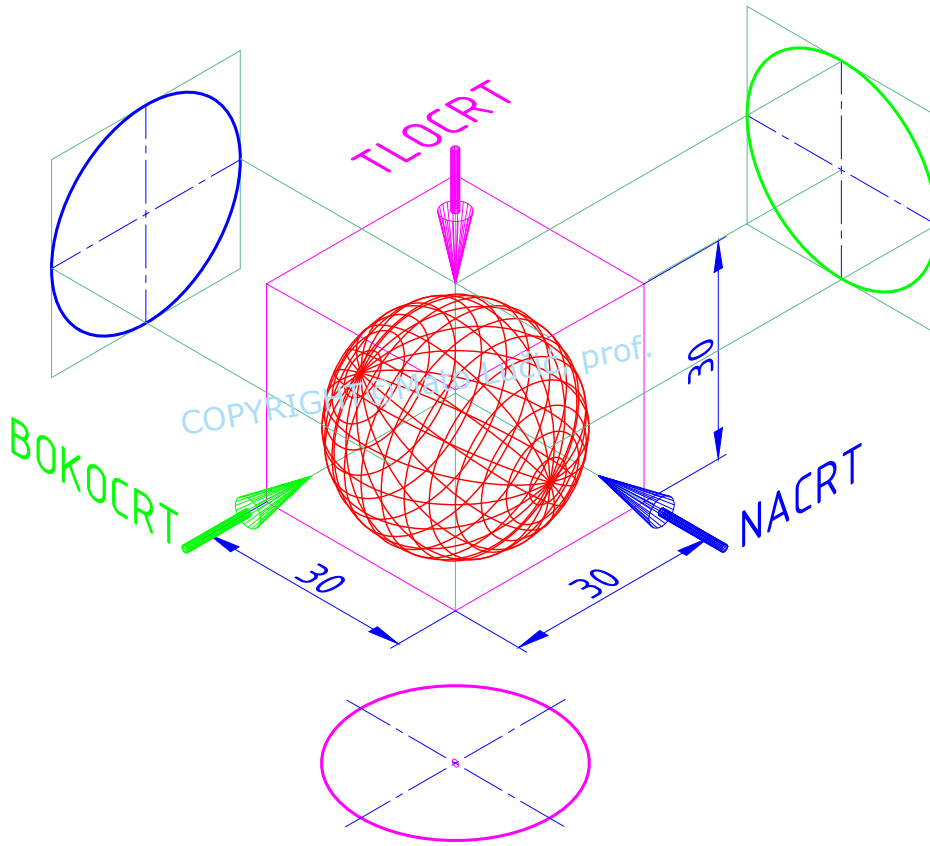
2. Nacrtaj pravokutne projekcije tijela!

BODOVA	
55	



1. ZADATAK

BODOVA	
45	



2. ZADATAK

BODOVA	
55	

