

R. br.: 14

TEST iz predmeta:

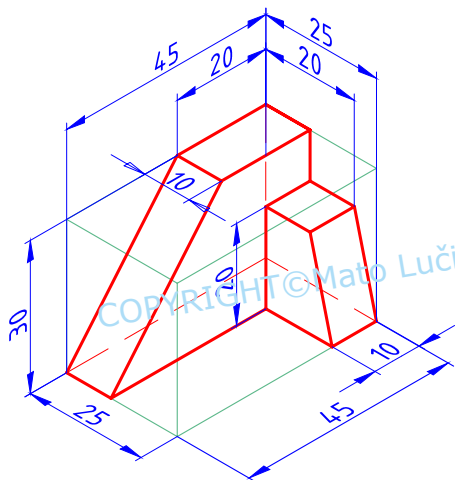
TEHNIČKO CRTANJE

Ime i prezime: _____ Razred: _____ Grupa: _____

1. Nacrtaj pravokutne projekcije tijela!

BODOVA

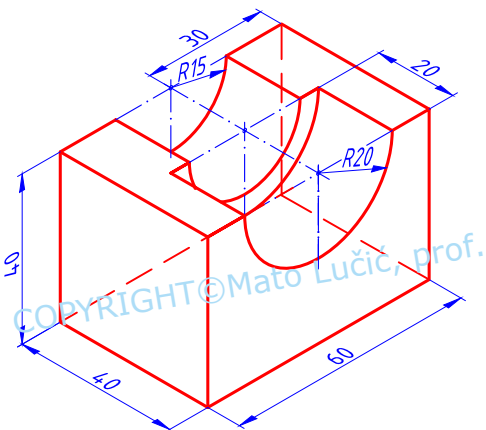
45



2. Nacrtaj pravokutne projekcije tijela!

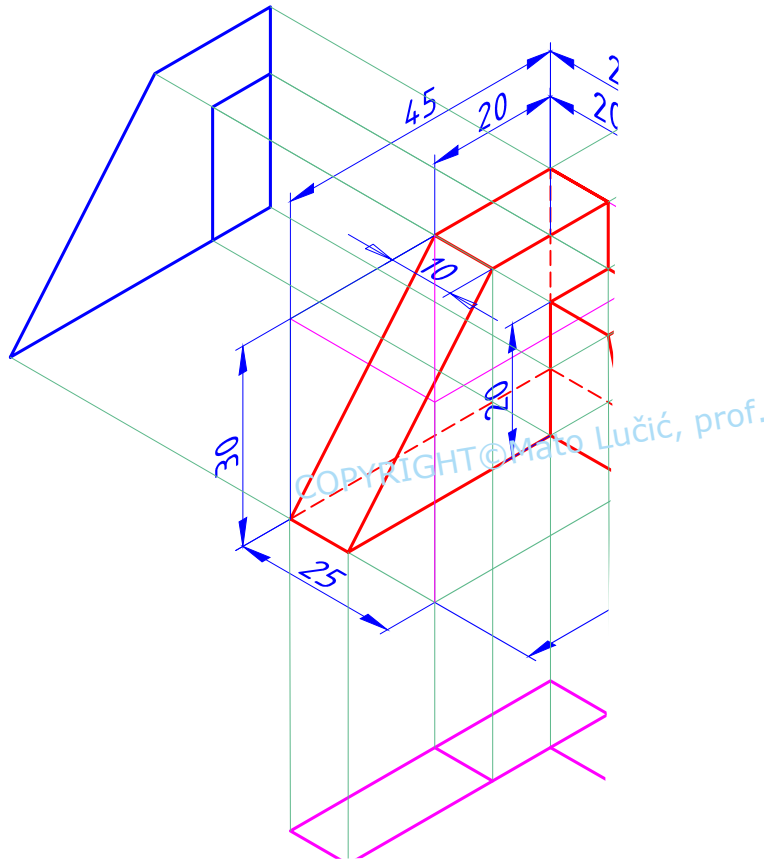
BODOVA

55



1. ZADATAK

BODOVA	
45	



2. ZADATAK

BODOVA	
55	

