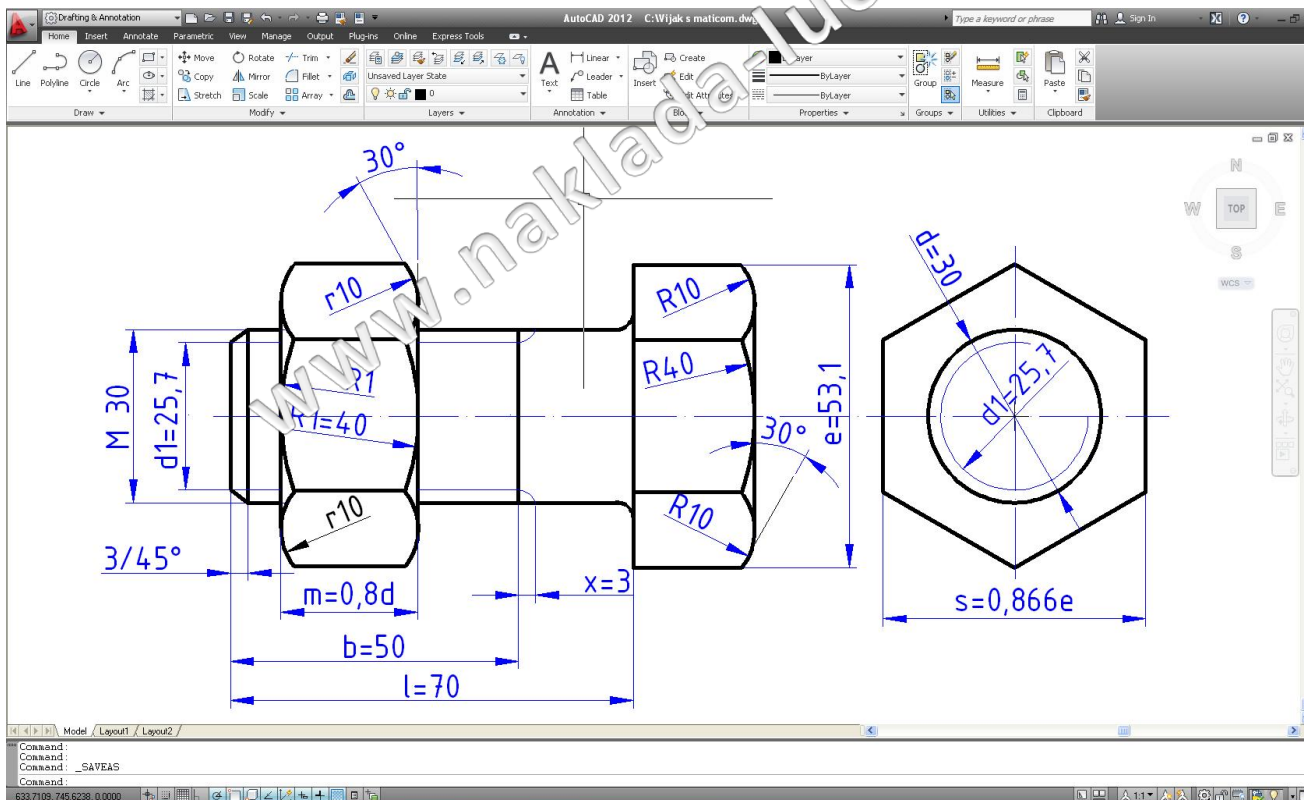
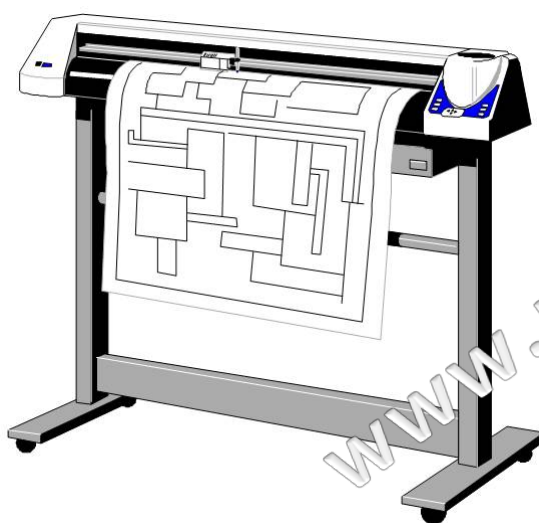




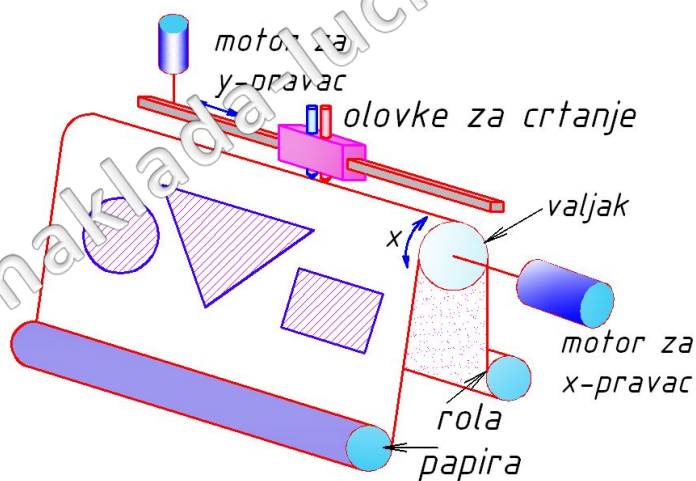
Danas se za izradu crteža koriste računala s CAD (Computer Aided Design) programima (AutoCAD i dr.) kojima se crteži izrađuju puno brže i lakše. Samo crtavanje crteža izvodi se na pisačima (za manje formate) ili na ploterima – crtalima (za velike formate papira).



Slika 12. Crtež izrađen u računalnom programu AutoCAD



Slika 13. Ploter (crtalo) s valjkom



Slika 14. Načelo rada plotera (crtala) s valjkom