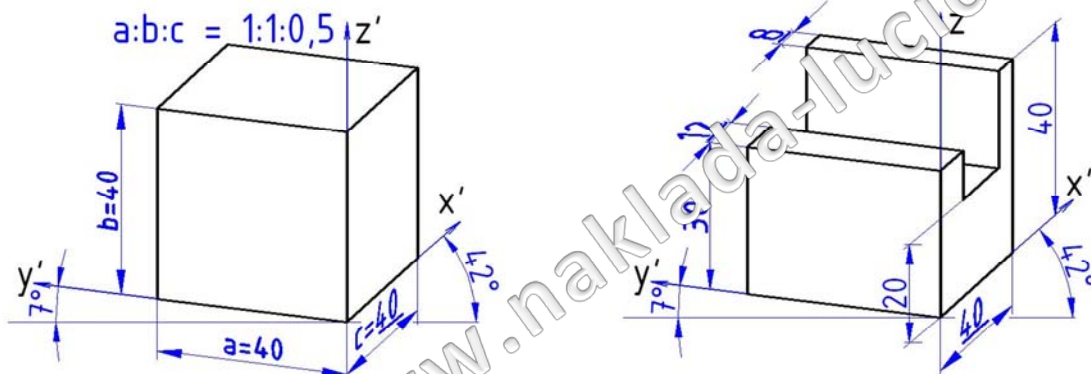


Slika 8. Primjeri predodžbe zgrade i mosta u perspektivi s tri nedogleda

8.4. Dimetrija

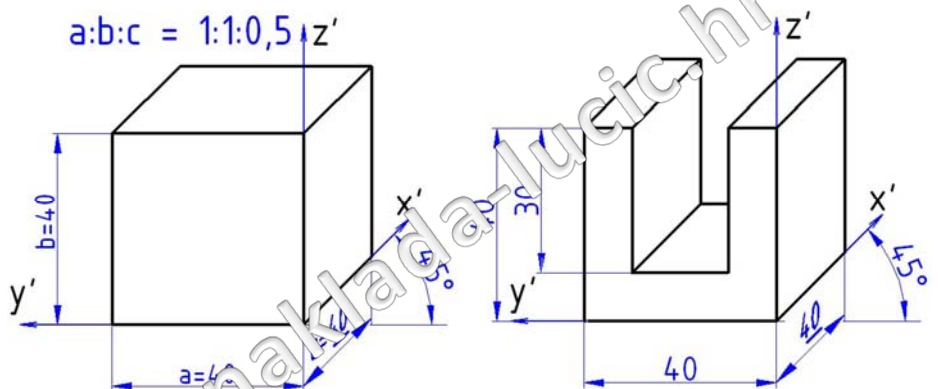
Dimetrijska projekcija predočava najvažniji pogled tijela sprijeda. Dimenzije tijela u pravcu x -osi prikraćene su na polovicu stvarne veličine crtanja, a ostale dimenzije u pravcu osi y i z crtaju se u mjerilu 1:1. Kut osi x u odnosu na horizontalu iznosi 42° , a za os y on iznosi 7° .



Slika 9. Dimetrijska projekcija kocke i primjer tijela predodećenog u dimetriji

8.5. Kosa projekcija

Kako vidimo (sl. 10.), kod ovog načina aksonometrijskog projiciranja, osi y i z su pod pravim kutom tako da se prednje strana tijela potpuno vidi i prikazana je u pravoj veličini crtanja (1:1). Os x može se crtati pod kutom od 30° , 45° ili 60° , a dužina tijela predočena u smjeru te osi dva je puta manja od drugih dviju dimenzija.



Slika 10. Kosa projekcija kocke i primjer tijela predodećenog u kosoj projekciji